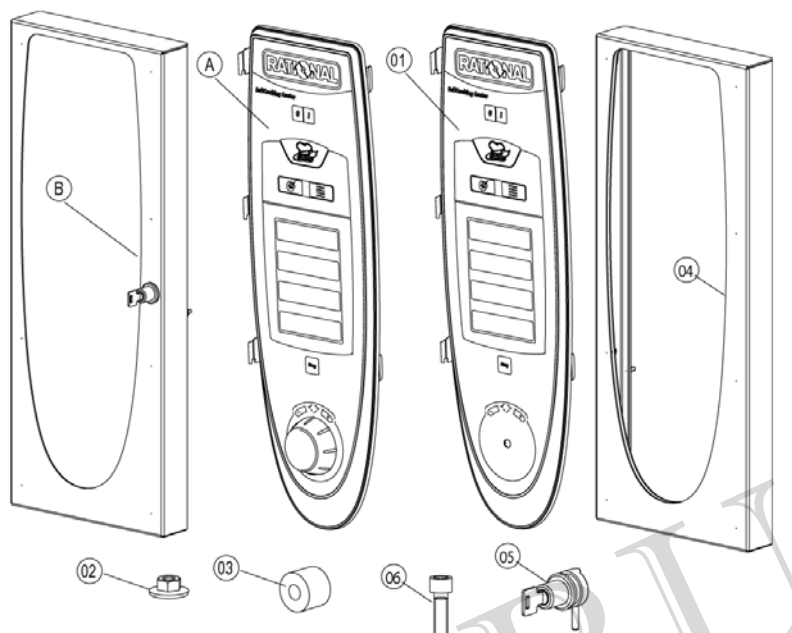
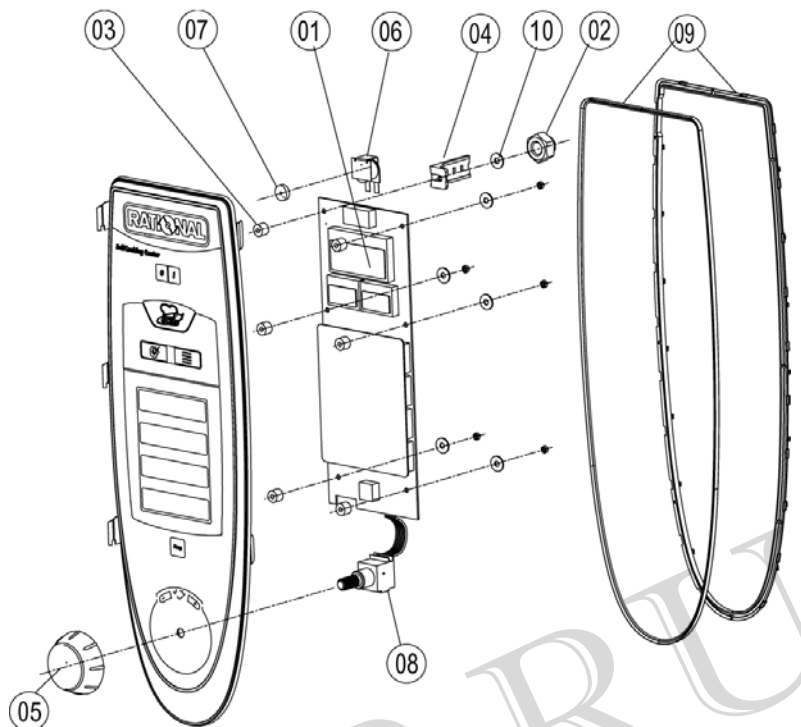


№	Артикул	Справочная информация	Описание
1	_ETG_01	<a href="#">▶1</a>	Панель управления
2	_ETG_02	<a href="#">▶2</a>	Электроустановка
3	_ETG_03	<a href="#">▶3</a>	Заслонка
4	_ETG_04	<a href="#">▶4</a>	Парогенератор, Байпас
5	_ETG_05	<a href="#">▶5</a>	ТЭНы рабочей камеры
6	_ETG_06	<a href="#">▶6</a>	Мотор и вентилятор
7	_ETG_07	<a href="#">▶7</a>	Рабочая камера
8	_ETG_08	<a href="#">▶8</a>	Дверь
9	_ETG_09	<a href="#">▶9</a>	Подача воды, коллектор охлаждения
10	_ETG_10	<a href="#">▶10</a>	Ручной душ
11	_ETG_11	<a href="#">▶11</a>	Насос автоматической мойки CleanJet
13	_ETG_13	<a href="#">▶13</a>	Корпус
14	_ETG_14	<a href="#">▶14</a>	Различные детали
15		<a href="#">▶15</a>	Детали, зависящие от напряжения

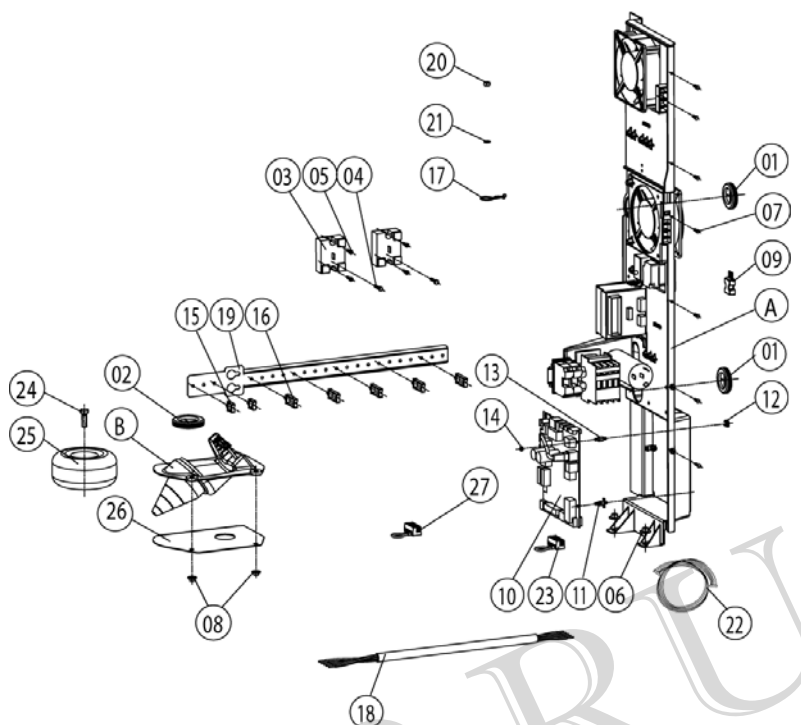
1	Панель управления .....	3
1.A	Панель управления.....	4
2	Электроустановка .....	5
2.A	- EM SCC 102/E 3NAC400V50/60 01/04.....	6
2.B	Сальник кабеля .....	7
3	Заслонка.....	8
3.A	Шланги датчика дифференциального давления.....	9
4	Парогенератор, Байпас.....	10
4.A	Соединение насоса.....	11
5	ТЭНы рабочей камеры .....	12
6	Мотор и вентилятор.....	13
7	Рабочая камера .....	14
7.A	Сварной корпус рабочей камеры.....	15
7.B	Установочная рамка со стеклом и уплотнениями.....	16
7.C	Завихритель .....	17
7.C	Завихритель .....	18
8	Дверь .....	19
8.A	Дверь.....	20
9	Подача воды, коллектор охлаждения .....	21
10	Ручной душ.....	22
11	Насос автоматической мойки CleanJet .....	23
13	Корпус.....	24
13.A	Корпус CPC 102/E 01/04 .....	25
14	Различные детали .....	26
15	Детали, зависящие от напряжения .....	27



№	Артикул	Справочная информация	Описание
A	16.00.263	<a href="#">▶1.A</a>	Панель управления
1	87.00.000		Вставка панели управления с декоративной накладкой



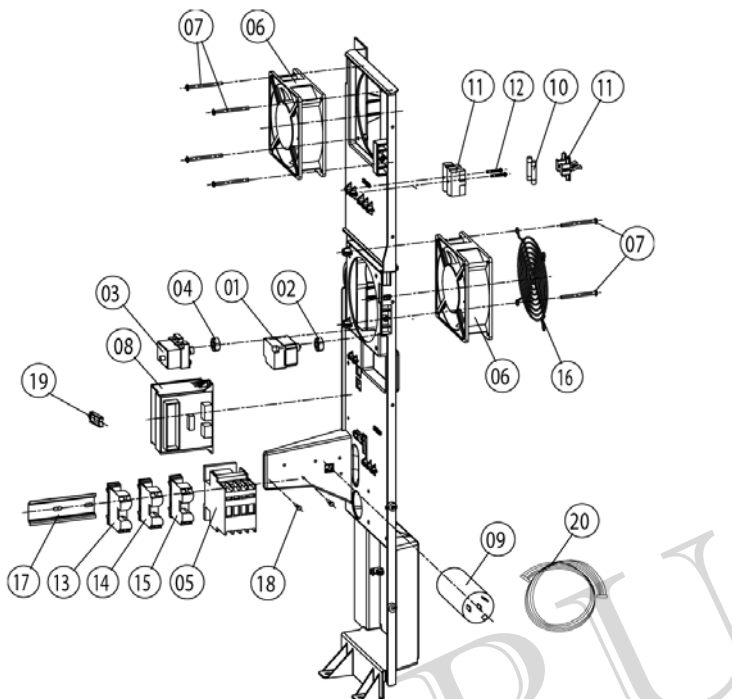
№	Артикул	Справочная информация	Описание
1	42.00.002		Плата управления
2	1104.0121		Самозажимная шестигранная гайка M4
3	10.00.355		Проставочная втулка
4	2020.0400		Фиксатор для крепления кабелей
5	16.00.232		Центральный диск набора
6	3006.0107		Зуммер
7	5110.1028		Уплотнение
8	40.00.404		Генератор импульсов
9	16.00.387		Уплотнение и каркас
10	1306.0218		Шайба A4,3



№	Артикул	Справочная информация	Описание
A	40.00.409	<a href="#">▶2.A</a>	- EM SCC 102/E 3NAC400V50/60 01/04
B	40.00.609	<a href="#">▶2.B</a>	Сальник кабеля
1	4007.0620		Мембрана DGC 29
2	4007.0621		Мембрана DGC 36
3	40.00.453		Твердотельное реле
4	10.00.507		Винты с плосковыпуклой головкой, Torx 5/16" T20
5	10.00.444		Винт с полупотайной головкой, Torx M4x8
6	1106.0803		Шестигранная комбинированная гайка M6
7	10.00.239		Винт, Torx 4x10
8	1105.0121		Шестигранная комбинированная гайка M5
9	42.00.007		Внешнее ПЗУ
10	40.00.049		Плата управления входными-выходными сигналами
11	40.00.417		Фиксатор платы управления
12	1104.0801		Каркасная гайка M4
13	10.00.243		Проставочная втулка M4x8
14	1104.0120		Шестигранная гайка M4
15	10.00.112		Кабельный зажим короткий
16	10.00.111		Кабельный зажим длинный
17	10.00.471		Кабельный зажим Ø10-12 мм
18	40.00.593		Кабель электропитания 5x10 мм²
19	40.01.285		Фиксатор направляющей для кабеля
20	1106.0160		Шестигранная гайка M6
21	1206.0120		Стопорная шайба A6,4
22	40.00.472		Кабель шины передачи данных 1.3м
23	40.00.338		Шести контактная клемма Sicotronic
27	40.01.776		Шести контактная клемма Sicotronic 01/04

**Внимание!** Показанные оригинальные части могут не использоваться в данной группе компонентов!

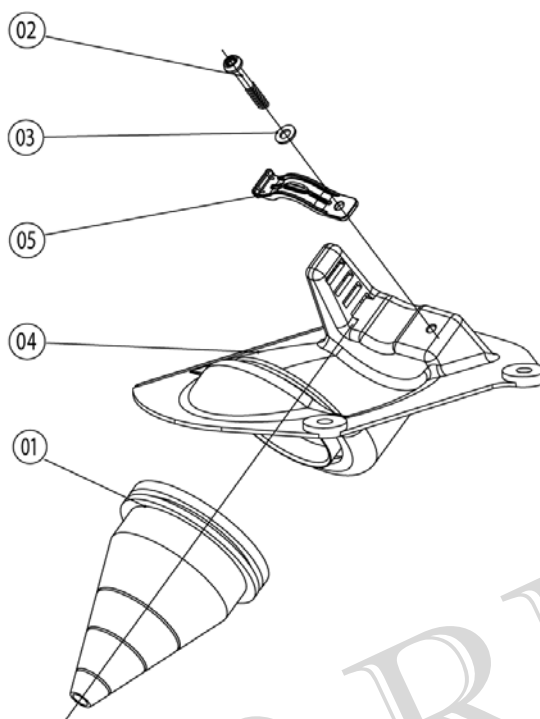
▶ 15\* Детали, зависящие от напряжения показаны в главе 15



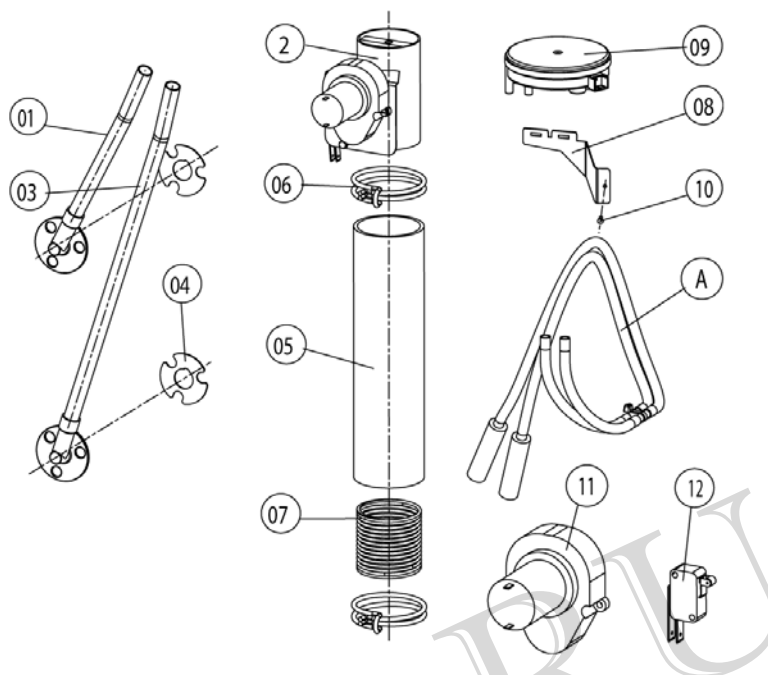
№	Артикул	Справочная информация	Описание
1	40.01.329		Аварийный термостат парогенератора, 160°
2	3014.0302		Шестигранная гайка M10 для аварийного термостата
3	40.01.482		Аварийный термостат рабочей камеры, 365°C
4	3014.0327		Шестигранная гайка M10x1,0
5	40.01.556		Контактор CL04A310M6-M
6	3101.1008		Вентилятор охлаждения
7	10.00.238		Винт, Torx 4x50
8	40.00.277		Трансформатор
9	40.00.465		Фильтр электрошумов
10	4001.0224		Предохранитель 6.35x32 мм
11	4001.1295		Колодка предохранителя 1003Si/1DS
12	10.00.240		Винт, Torx 3x20
13	4001.1233		Клемма заземления 16 мм <sup>2</sup> , желто-зеленая
14	4001.1252		Клемма «ноль», 16 мм <sup>2</sup> , голубая
15	4001.1206		Клемма 35мм <sup>2</sup> серая
16	2005.0106		Защитная решетка вентилятора охлаждения
17	40.01.562		Установочные направляющие контактора 115мм 62/102/E 01/04
17	40.00.518		Установочные направляющие контактора 95мм
18	10.00.239		Винт, Torx 4x10
19	10.00.111		Кабельный зажим длинный
20	40.00.209		Кабель зуммера
20	40.00.202		Кабель датчика системы диагностики уровня накипи
20	40.00.228		Кабель управления твердотельных реле
20	40.00.213		Кабель управления трансформатора
20	40.00.207		Кабель датчика дифференциального давления
20	40.00.208		Кабель мотора заслонки
20	40.00.205		Кабель электрода уровня воды
20	40.00.204		Кабель насоса парогенератора
20	40.00.203		Кабель электромагнитного клапана
20	40.00.210		Кабель трансформатора

**Внимание!** Показанные оригинальные части могут не использоваться в данной группе компонентов!

▶ 15\* Детали, зависящие от напряжения показаны в главе 15



№	Артикул	Справочная информация	Описание
1	40.00.391		Изолятор кабеля
2	10.00.076		Установочный винт с шестигранным шлицем M5x35
3	1305.0160		Шайба A5,3 x 10 мм
4	40.00.307		Сальник кабеля
5	40.00.312		Прижимная планка

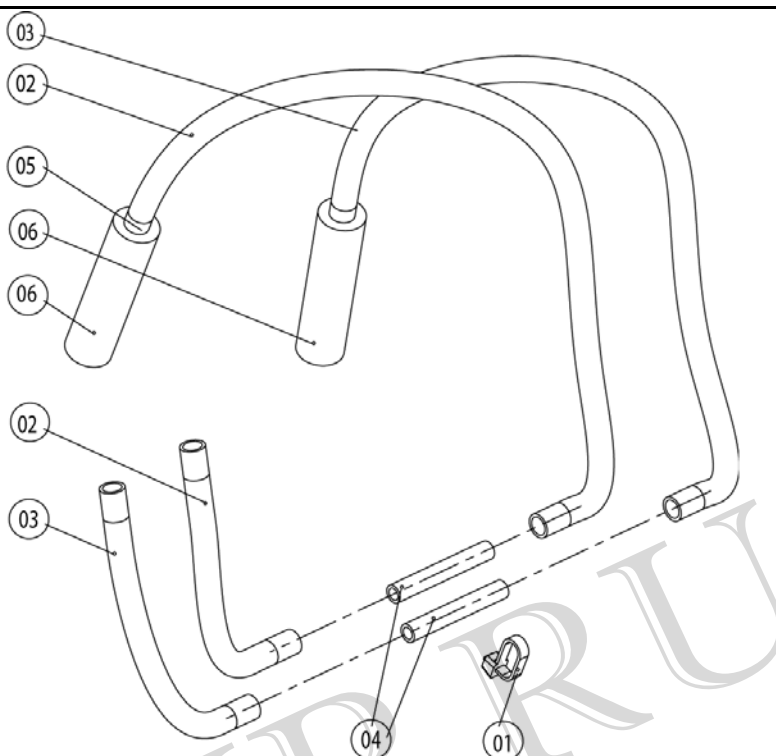


№	Артикул	Справочная информация	Описание
A	22.00.256	<a href="#">▶ 3.A</a>	Шланги регулятора влажности
1	22.00.199		Внутренний патрубок датчика дифференциального давления
2	22.00.318		Мотор заслонки в сборе
3	22.00.200		Внешний патрубок датчика дифференциального давления
4	22.00.198		Уплотнение патрубка
5	22.00.213		Шланг Ø50x210
6	2066.0531		Хомут шланга Ø56
7	2001.0124		Пружина сжатия
8	22.00.326		Крепеж датчика давления
9	3017.1011		Датчик давления регулятора влажности
10	10.00.239		EJOT PT-Винт, Torx 4x10
11	3101.1010		Мотор заслонки
12	3016.0102		Микровыключатель мотора заслонки

**Внимание!** Показанные оригинальные части могут не использоваться в данной группе компонентов!

▶ 15\* Детали, зависящие от напряжения показаны в главе 15

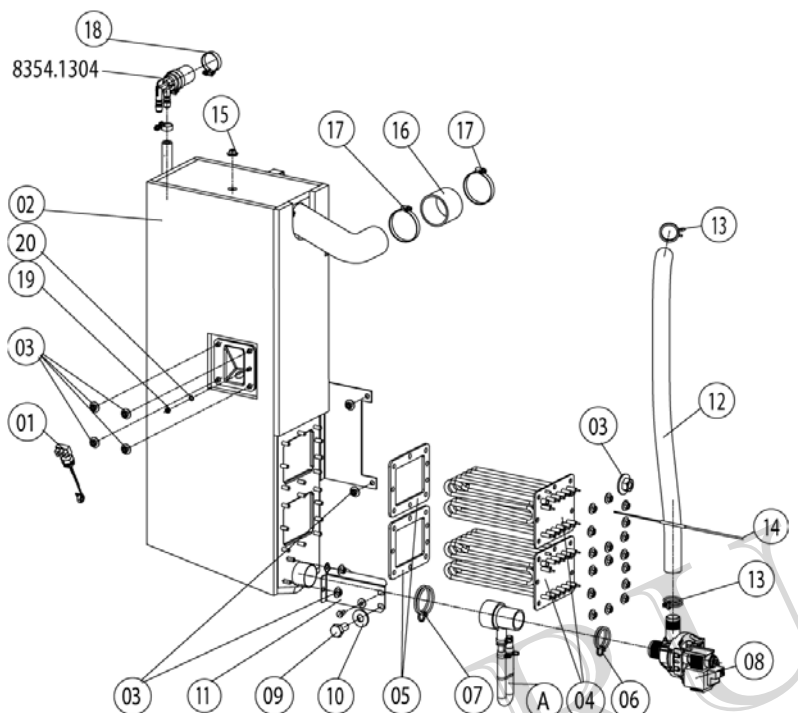




№	Артикул	Справочная информация	Описание
1	4005.0101		Пластиковая застежка 145 мм
2	2110.1020		Силиконовый шланг Ø 5x1.5 голубой
3	2110.1019		Силиконовый шланг Ø 5x1.5 красный
4	1900.0203		Керамическая трубка 8x5x60 мм
5	2112.1338		Силиконовый шланг Ø 8x2x20
6	2110.1008		Силиконовый шланг Ø 10x2 мм

**Внимание!** Показанные оригинальные части могут не использоваться в данной группе компонентов!

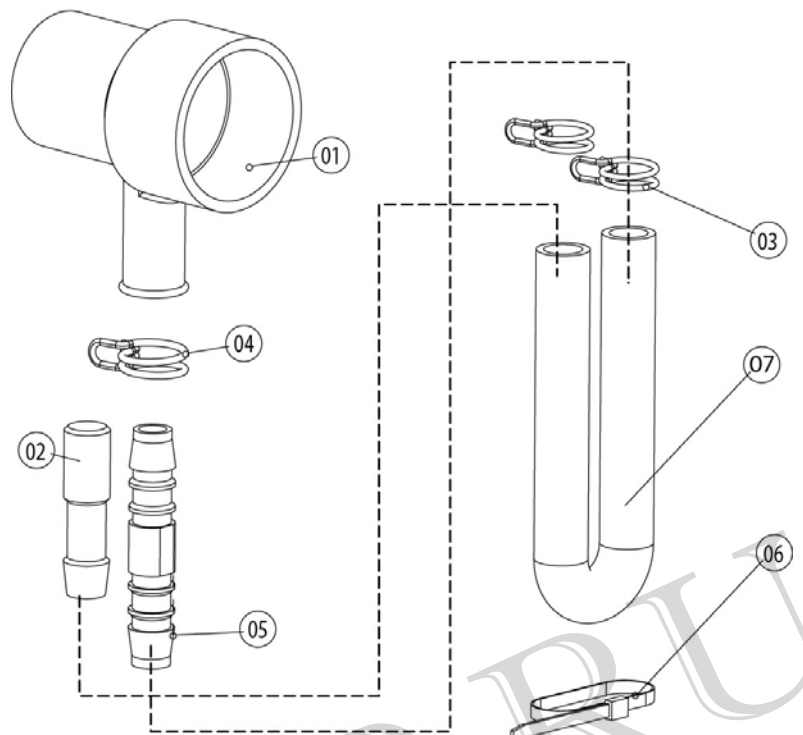
▶ 15\* Детали, зависящие от напряжения показаны в главе 15



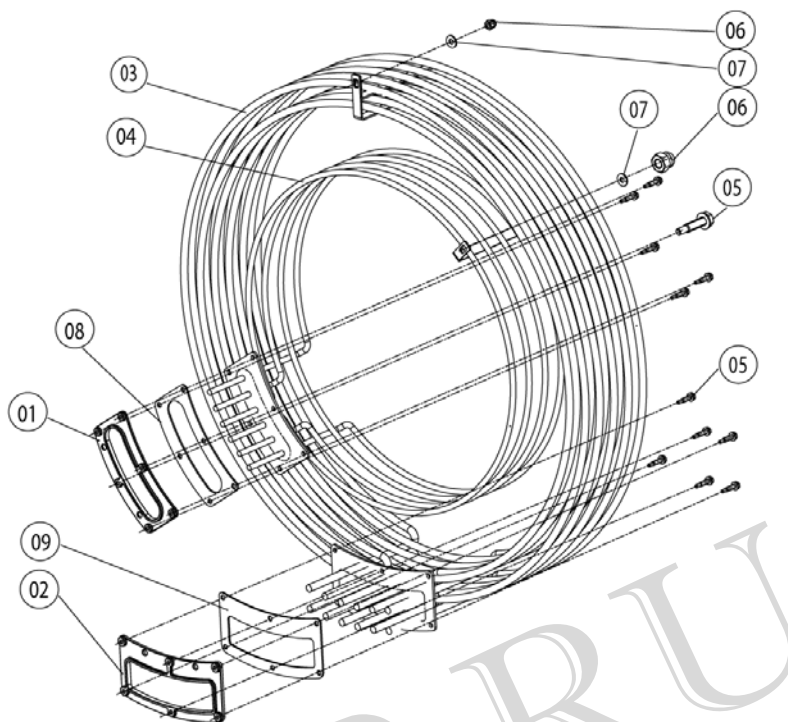
№	Артикул	Справочная информация	Описание
A	8354.1320	<a href="#">▶4.A</a>	Соединение насоса
1	3002.0402		Электрод уровня воды, 90 мм
2	44.00.173		Парогенератор с теплоизоляцией
3	1106.0803		Шестигранная комбинированная гайка M6
4	44.00.195		ТЭН парогенератора
5	44.00.279		Уплотнение ТЭНа
6	2066.0519		Хомут шланга 35,6 мм
7	2066.0526		Хомут шланга Ø46 мм
8	44.00.207		Насос парогенератора
9	1006.0762		Шестигранный винт M6x10
10	1306.0222		Шайба A6.4x15x1.5
11	44.00.232		Крепеж насоса парогенератора
12	44.00.216		Сливной шланг парогенератора
13	2066.0518		Хомут шланга 30 мм
14	40.00.291		Термопара парогенератора
15	1104.0122		Шестигранная комбинированная гайка M4
16	2112.1006		Патрубок подачи пара 50x7 мм
17	2066.0504		Хомут шланга 40-60 мм
18	2066.0506		Хомут шланга 20-32 мм
19	1105.0120		Шестигранная гайка M5
20	1205.0120		Стопорная шайба A5,3

**Внимание!** Показанные оригинальные части могут не использоваться в данной группе компонентов!

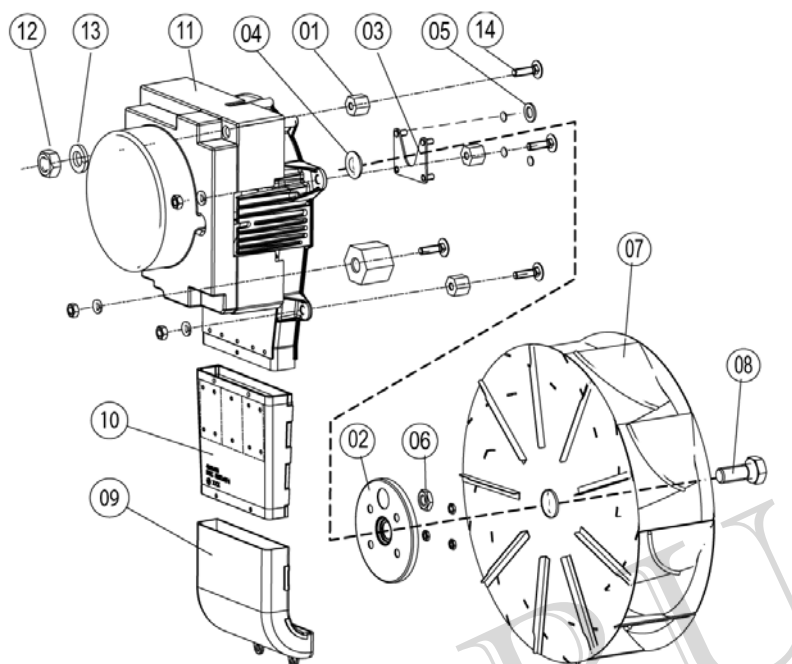
▶ 15\* Детали, зависящие от напряжения показаны в главе 15



№	Артикул	Справочная информация	Описание
1	2118.1000		Горловина соединения насоса
2	2120.1259		Заглушка 10 мм
3	2066.0527		Хомут шланга Ø 14 мм
4	2066.0530		Хомут шланга Ø 16.4 мм
5	2062.0331		Соединительная втулка высокого давления GS 10
6	4005.0101		Пластиковая застежка 145 мм
7	2110.1008		Силиконовый шланг Ø 10x2 мм



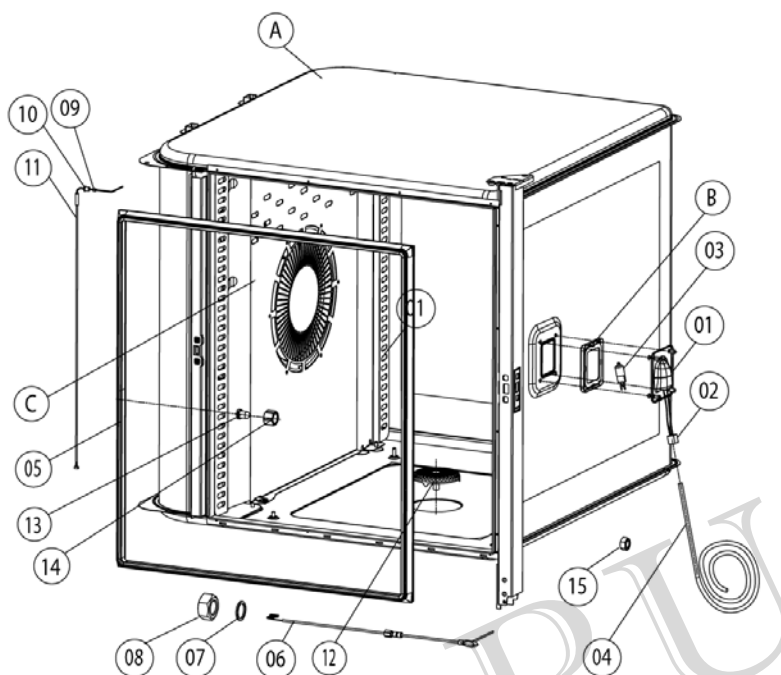
№	Артикул	Справочная информация	Описание
1	40.00.305		Контрфланец ТЭНа
2	40.00.330		Контрфланец ТЭНа
3	40.00.267		ТЭН
4	40.00.271		ТЭН
5	10.00.109		Шестигранный винт M5x23
6	1106.0360		Глухая гайка M6, высокая
7	1306.0222		Шайба A6.4x15x1.5
8	40.00.332		Уплотнение ТЭНа
9	40.00.331		Уплотнение ТЭНа



№	Артикул	Справочная информация	Описание
1	2120.1306		Проставочная втулка SW19x17
2	22.00.123		Фланец сальника вала мотора
3	22.00.120		Опора фланца сальника
4	22.00.083		Сальник вала мотора
4	5001.0207		Сальник вала мотора
5	1315.0101		Медная шайба 6x10
6	1106.0220		Шестигранная гайка M6 плоская
7	22.00.192		Крыльчатка вентилятора d340x135
8	1008.0763		Шестигранный винт M8x20
9	40.00.310		Нижний вентиляционный кожух
10	40.00.435		Вентиляционный канал твердотельных реле
11	40.00.274		Мотор вентилятора
11	40.00.275		Мотор вентилятора
12	10.00.071		Шестигранная гайка M8
12	1108.0260		Шестигранная гайка M8
13	1208.0260		Пружинная шайба B8
14	1008.1005		Болт с грибовидной головкой и квадратной шейкой 8x40

**Внимание!** Показанные оригинальные части могут не использоваться в данной группе компонентов!

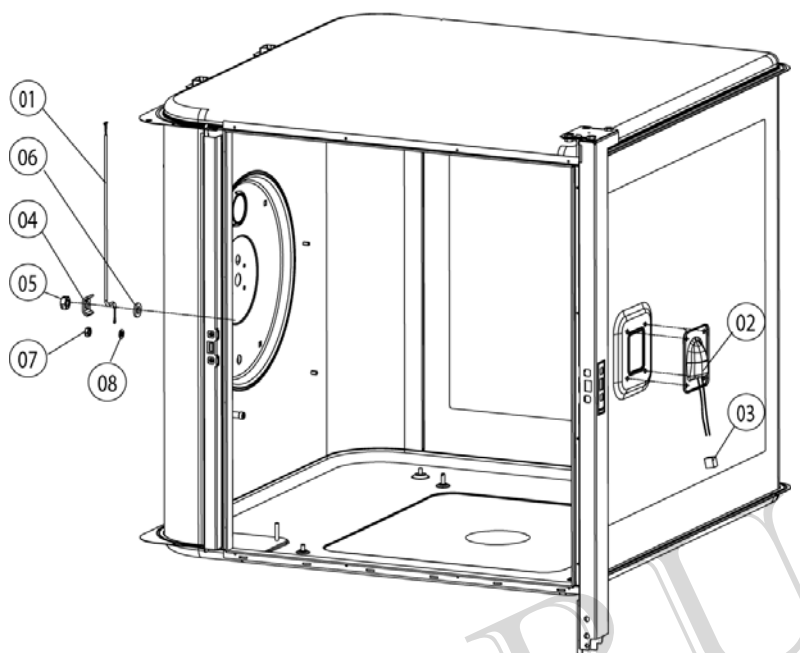
▶ 15\* Детали, зависящие от напряжения показаны в главе 15



№	Артикул	Справочная информация	Описание
A	20.00.161	<a href="#">▶7.A</a>	Сварной корпус рабочей камеры
B	40.00.091	<a href="#">▶7.B</a>	Установочная рамка со стеклом и уплотнениями
C	22.00.296	<a href="#">▶7.C</a>	Завихритель
C	22.00.383	<a href="#">▶7.C</a>	Завихритель
3	3024.0201		Галогеновая лампа рабочей камеры
4	40.00.223		Электропроводка внутреннего освещения
5	20.00.397		Уплотнение двери
6	40.00.606		Термокерн
6	40.00.295		Термокерн
7	1315.0104		Медная шайба 16x20x1,5
8	10.00.422		Шестигранная гайка M16
9	3014.0162		Уплотнительный конус терморпары
10	3014.0163		Муфта со штуцером
11	40.00.395		Терморпара рабочей камеры
12	2005.0308		Сливная решетка
13	50.00.395		Форсунка распылителя
14	50.00.394		Соединительная гайка M12x12
15	10.00.070		Шестигранная гайка M6

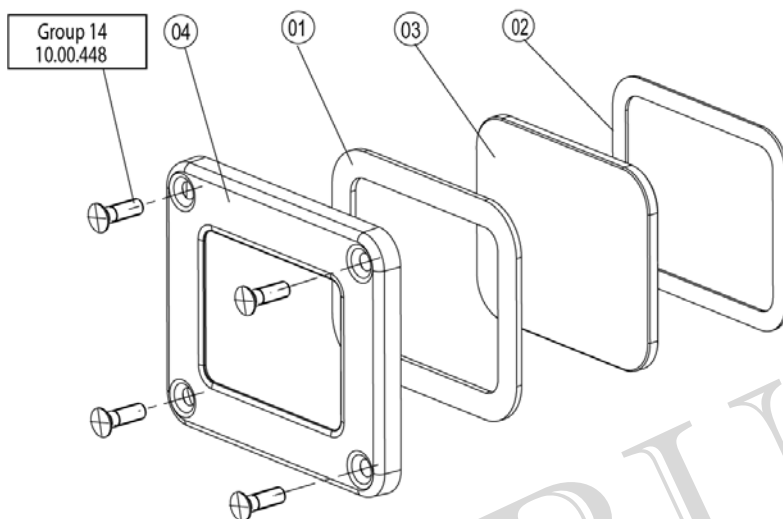
**Внимание!** Показанные оригинальные части могут не использоваться в данной группе компонентов!

▶ 15\* Детали, зависящие от напряжения показаны в главе 15



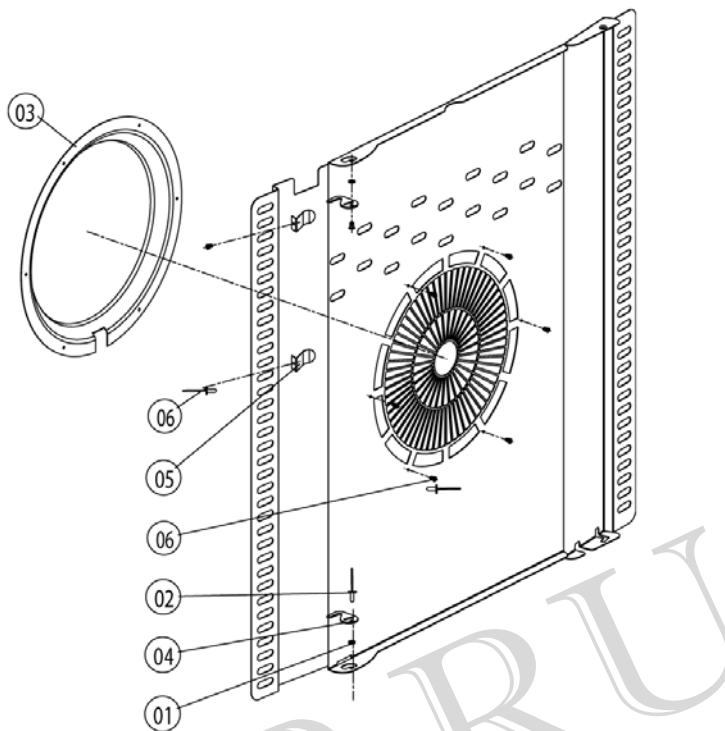
№	Артикул	Справочная информация	Описание
1	40.00.290		Термопара регулятора влажности
2	40.00.098		Отражатель внутреннего освещения
3	4001.1248		Двухконтактный фарфоровый патрон лампы рабочей камеры
4	1330.0100		Прижимная планка датчика
5	1106.0224		Самозажимная шестигранная гайка M6
6	1306.0120		Шайба A6,4
7	1104.0120		Шестигранная гайка M4
8	1204.0120		Стопорная шайба A4,3



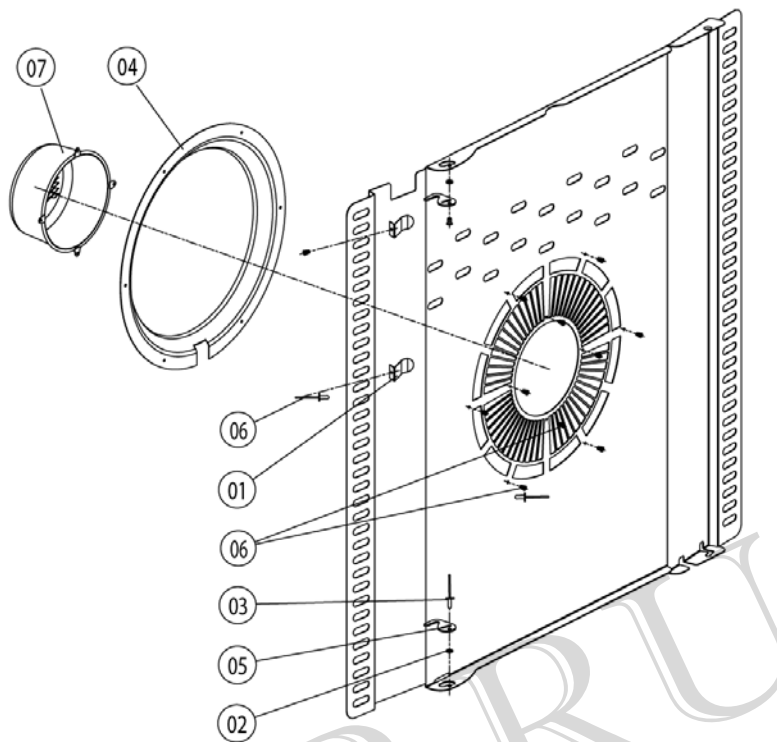


№	Артикул	Справочная информация	Описание
1	40.00.093		Внешнее уплотнение стеклянной пластины
2	40.00.094		Внутреннее уплотнение стеклянной пластины
3	40.00.095		Стеклянная пластина лампы рабочей камеры
4	40.00.096		Установочная рамка

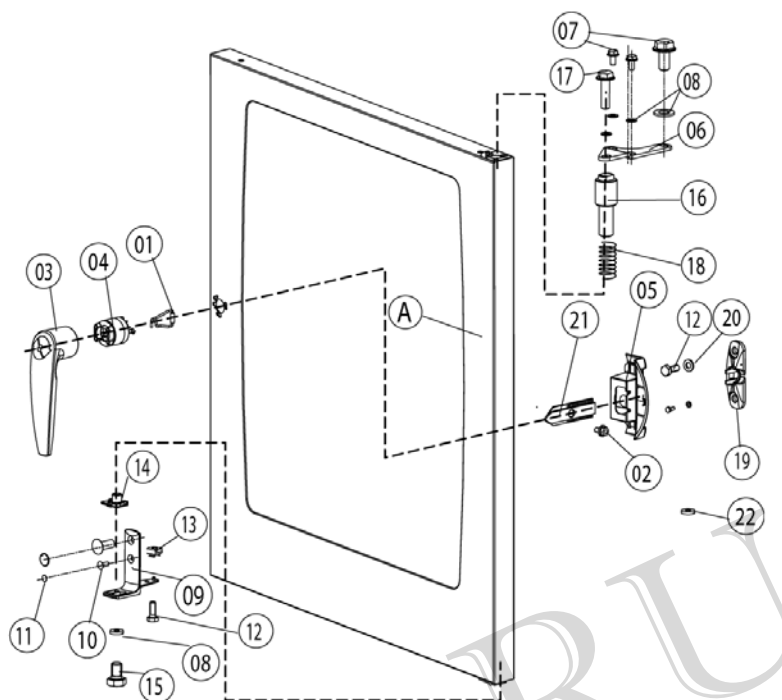




№	Артикул	Справочная информация	Описание
1	1304.0160		Шайба А4,3
2	1604.0167		Заклепка 4x10
3	22.00.332		Воздухо-засасывающее кольцо
4	2760.1370		Фиксатор воздушной перегородки
5	40.01.289		Фиксатор кабеля температуры сердцевины
6	1603.0168		Заклепка 3,2x8 А4
6	1603.0168		Заклепка 3,2x8 А4



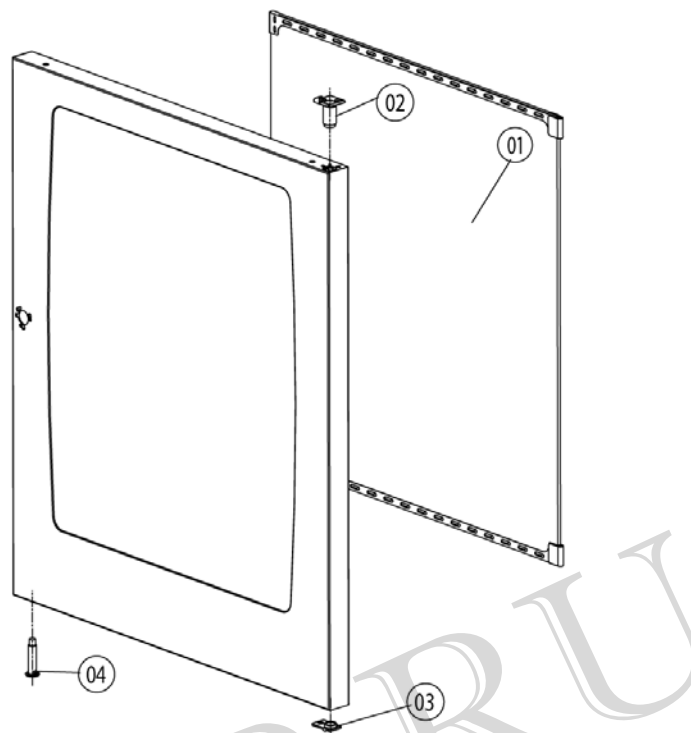
№	Артикул	Справочная информация	Описание
1	40.01.289		Фиксатор кабеля температуры сердцевины
2	1304.0160		Шайба А4,3
3	1604.0167		Заклепка 4x10
4	22.00.332		Воздухо-засасывающее кольцо
5	2760.1370		Фиксатор воздушной перегородки
6	1603.0168		Заклепка 3,2x8 А4
7	22.00.361		Вытяжка завихрителя



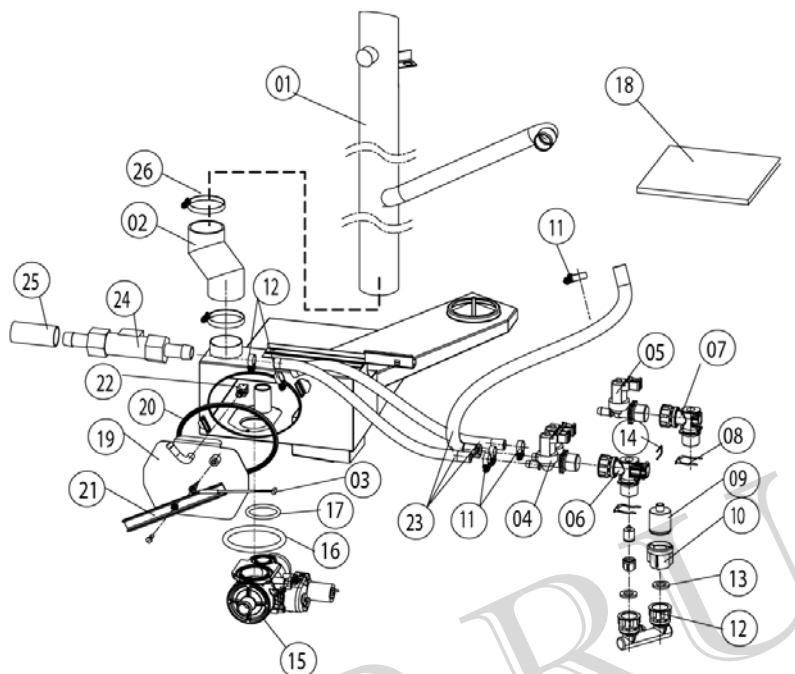
№	Артикул	Справочная информация	Описание
A	24.00.113	<a href="#">▶ 8.A</a>	Дверь
1	24.01.100		Пружинная скоба
2	1005.2000		Блокирующий винт M5x8
3	24.00.152		Рукоятка
4	24.00.176		Замок
5	24.00.504		Крышка замка
6	24.00.133		Верхний кронштейн двери
7	1008.0768		Декоративный винт M8x16
8	1308.0160		Шайба A8,4
9	24.00.223		Нижний кронштейн двери
10	1006.1962		Потайной винт, Torx M6x16
11	10.00.090		Колпачок для потайного винта T30
12	1006.0760		Шестигранный винт M6x16
13	1106.0802		Каркасная гайка M6
14	24.00.137		Ось
15	10.00.099		Шестигранный винт M8x12
16	24.00.048		Ось
17	1008.0769		Декоративный винт M8x30
18	2001.0109		Нажимная пружина
19	24.00.141		Фиксирующий кронштейн дверной защелки
20	1306.0120		Шайба A6,4
21	24.00.142		Дверная защелка
22	1308.0162		Шайба A8,4

**Внимание!** Показанные оригинальные части могут не использоваться в данной группе компонентов!

▶ 15\* Детали, зависящие от напряжения показаны в главе 15



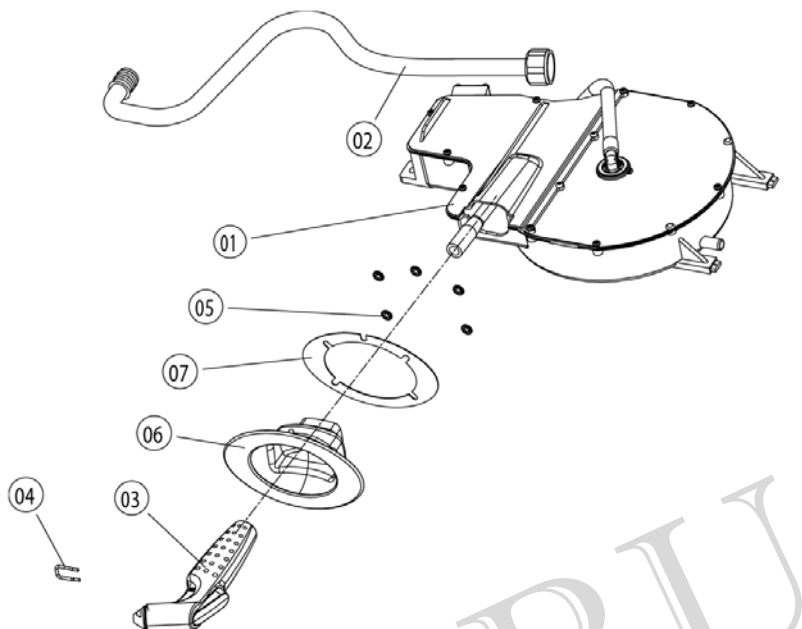
№	Артикул	Справочная информация	Описание
1	24.00.200		Внутреннее стекло двери
2	24.00.147		Втулка верхней оси двери
3	24.00.146		Установочная ось двери
4	24.00.502		Фиксатор магнита



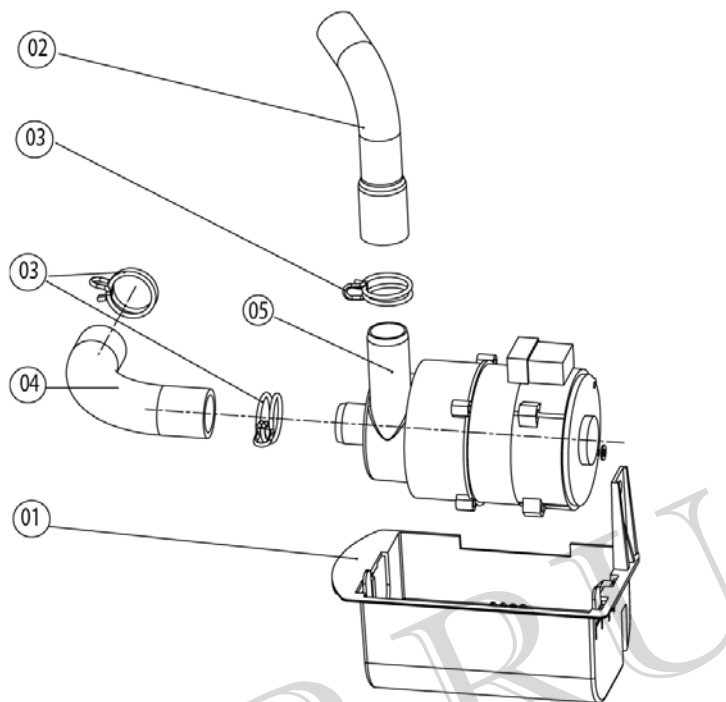
№	Артикул	Справочная информация	Описание
1	54.00.220		Вентиляционный кожух
2	54.00.094		Резиновый соединительный патрубок вентиляционной трубы
3	40.00.287		Термопара коллектора охлаждения
4	50.00.138		Двухвентильный электромагнитный клапан
5	50.00.139		Одновентильный электромагнитный клапан
6	50.00.070		Распределитель воды
7	50.00.071		Распределитель воды
8	50.00.086		Запирающая планка распределителя воды
9	50.00.078		Прямоточный клапан DW16/DN12
10	1900.0202		Фильтр воды
11	2066.0205		Хомут шланга 8-16x9 мм SW 7мм
12	8664.1301		T-образный штуцер
13	5110.1024		Уплотнение резьбового соединения G3/4"
14	50.00.085		Пружина штуцера соединения катушки ручного душа
15	54.00.357		Сливной шаровый клапан
16	10.00.511		Уплотнительное кольцо сливного клапана 46x3.5
17	10.00.512		Уплотнительное кольцо сливного клапана 26x3.5
19	54.00.228		Крышка смотрового отверстия коллектора охлаждения
20	5012.0566		Уплотнительное кольцо коллектора охлаждения
21	54.00.225		Прижимная планка
22	2016.0942		Форсунка
23	2067.0050		Напорный шланг Ø10 мм
24	44.00.211		Датчик системы диагностики уровня накипи
25	2112.1346		Защитный шланг Ø28x2x70mm
26	2066.0516		Хомут шланга 60-80 мм

**Внимание!** Показанные оригинальные части могут не использоваться в данной группе компонентов!

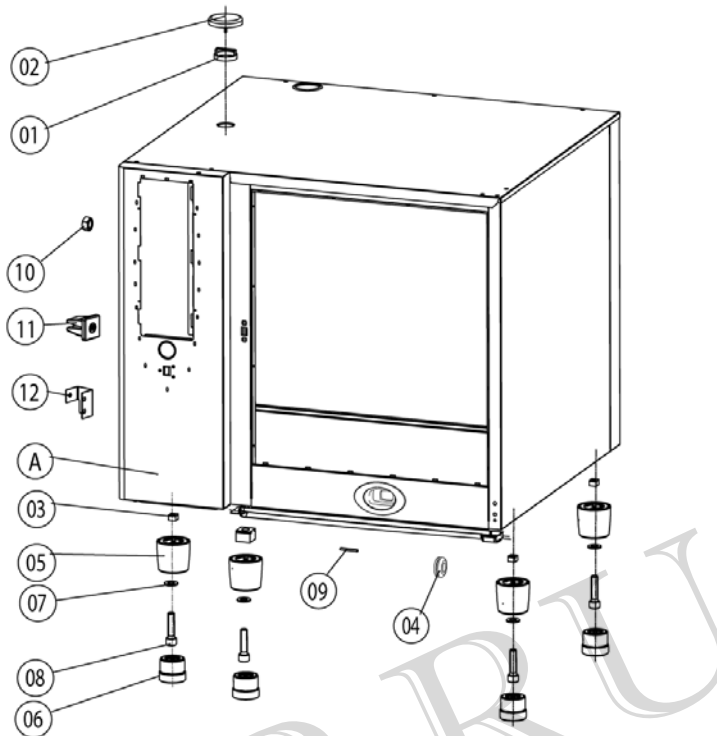
► 15\* Детали, зависящие от напряжения показаны в главе 15



№	Артикул	Справочная информация	Описание
1	50.00.140		Катушка душа
2	50.00.174		Соединительная трубка
3	50.00.130		Рукоятка душа
4	50.00.156		Фиксатор рукоятки душа
5	1107.0100		Шайба-захват Ø 4
6	50.00.279		Пластиковый кожух
7	50.00.298		Уплотнение кожуха



№	Артикул	Справочная информация	Описание
1	12.00.319		Установочный короб
2	56.00.166		Напорный шланг
3	2066.0521		Хомут шланга 27 мм
4	56.00.120		Всасывающий шланг
5	56.00.153		Насос UP30

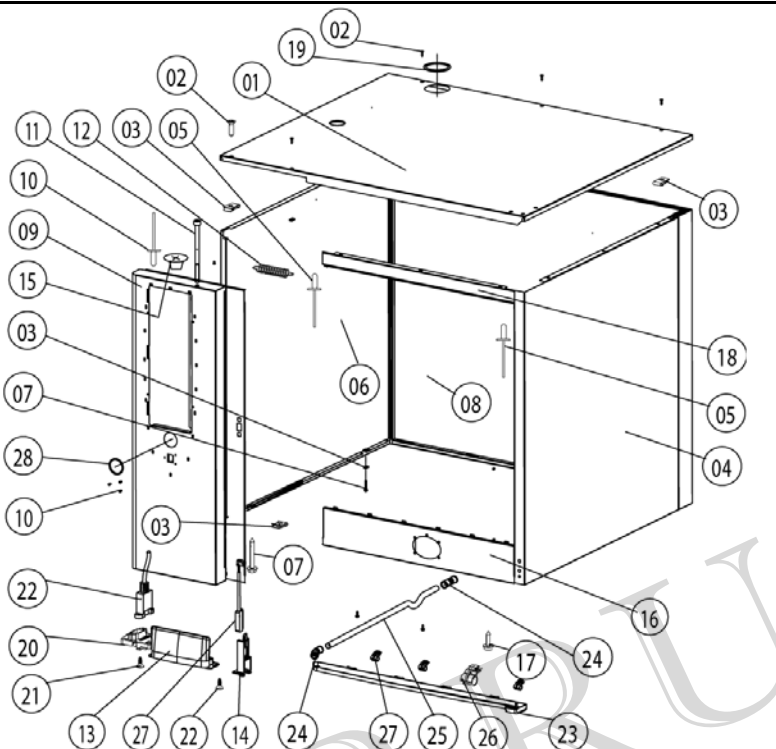


№	Артикул	Справочная информация	Описание
A	16.00.175	<a href="#">▶ 13.A</a>	Корпус CPC 102/E 01/04
1	8450.1310		Проставочное кольцо
2	8455.1209		Крышка вентиляционного отверстия
3	1110.0800		Каркасная гайка M10
3	1110.0800		Каркасная гайка M10
4	2022.0101		Крепежная втулка 18 mm
5	12.00.205		Верхняя часть опоры
6	12.00.206		Нижняя часть опоры
7	1328.0102		Предохранительная шайба A10,2
8	10.00.107		Винт с шестигранным шлицем M10x30

**Внимание!** Показанные оригинальные части могут не использоваться в данной группе компонентов!

▶ 15\* Детали, зависящие от напряжения показаны в главе 15

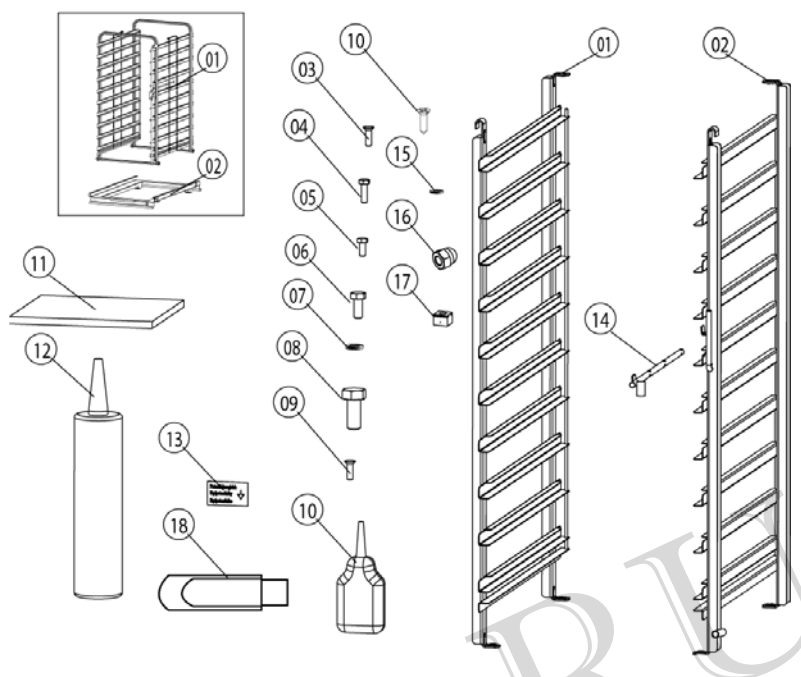




№	Артикул	Справочная информация	Описание
1	16.00.340		Верхняя панель
2	1003.2265		Потайной самонарезной винт 4,2x16
3	1104.0820		Фиксирующая гайка 4.2 мм
4	16.00.154		Правая боковая панель
5	1603.0166		Заклепка 3.2x7,9, CNS
6	16.00.155		Левая боковая панель
7	10.00.102		Шестигранный самонарезной винт 4,2x32
8	16.00.188		Задняя панель
9	16.00.299		Передняя панель
10	1603.0161		Заклепка 3,2x6
11	10.00.069		Винт с щелевой плоскоконической головкой M6x90
12	2002.0107		Пружина растяжения для передней панели
13	16.00.673		Воздушный фильтр
14	16.00.384		Кронштейн датчика контакта двери
15	2039.0331		Крышка технологического отверстия
16	16.00.322		Нижняя перекладина
17	1004.2160		Шестигранный самонарезной винт 4,2x16
18	16.00.331		Верхняя перекладина
19	5105.1028		Уплотнение вентиляционной трубы Ø74 мм
20	16.00.329		Крышка интерфейса USB
21	10.00.103		EJOT PT-винт KA 3.5x10
22	40.00.469		Кабель интерфейса USB 0.9м
23	50.00.300		Желоб для конденсата
24	50.00.303		Втулка желоба конденсата
25	50.00.304		Трубка слива конденсата
26	50.00.296		Фиксатор желоба
27	40.00.335		Датчик контакта двери
28	16.00.338		Защитный профиль

**Внимание!** Показанные оригинальные части могут не использоваться в данной группе компонентов!

▶ 15\* Детали, зависящие от напряжения показаны в главе 15



№	Артикул	Справочная информация	Описание
1	60.12.003		Левый подвесной стеллаж
2	60.12.004		Правый подвесной стеллаж
3	10.00.448		Винт с потайной головкой Филлипса M5x16
4	1008.0750		Шестигранный винт M5x16
5	1004.0666		Шестигранный винт M4x10
6	10.00.565		Шестигранный винт M8x20
7	1208.0160		Стопорная шайба A8,4
13	2049.0817		Наклейка «Выравнивание потенциалов»
14	60.60.574		Установочный кронштейн датчика температуры сердцевины
18	42.00.029		Флэш-карта



...когда разница познается в мелочах!

## SCC 102/E

### Для моделей с ... по ...

Электрический аппарат

#### ▶ 15 Детали, зависящие от напряжения

0

0 Детали, зависящие от  
напряжения

Напряжение 3NAC 400V 50-60Hz

№	Артикул	Справочная информация	Описание
---	---------	-----------------------	----------

4ZIP.RU

**Внимание!** Показанные оригинальные части могут не использоваться в данной группе компонентов!

▶ 15\* Детали, зависящие от напряжения показаны в главе 15

xxxx

0 xxxx

0

Elektrogeräte

► 0 xxxx

0

Gültig von xxxx

bis:  
xxxx

Spannung: xxxx

4ZIP.RU

**Внимание!** Показанные оригинальные части могут не использоваться в данной группе компонентов!

► 15\* Детали, зависящие от напряжения показаны в главе 15